

MAGIX 35



Ponte sollevatore a doppia forbice
elettroidraulico

DATI TECNICI	
Portata	3,5 t
Altezza di sollevamento	1.775 mm
Altezza di lavoro	S: 1.880 mm I: 1.770 mm + tappi
Diametro cilindri	2 x 123 mm
Distanza tra i cilindri	1.335 mm
Tempo di salita / discesa	circa 44 sec.
Potenza	3 kw
Olio idraulico	10 l
Voltaggio	400 volt - 50 Hz - 16 A

SUPERSTRUTTURA A FORBICE	
Lunghezza pedane	S: 1.560 - 2.100 mm I: 1.526 - 2.001 mm
Larghezza pedane	630 mm
Distanza tra le pedane	800 mm
Altezza minima	S: 105 mm I: 0 mm
Profondità installazione	S: 0 mm I: 110 mm

CARATTERISTICHE:

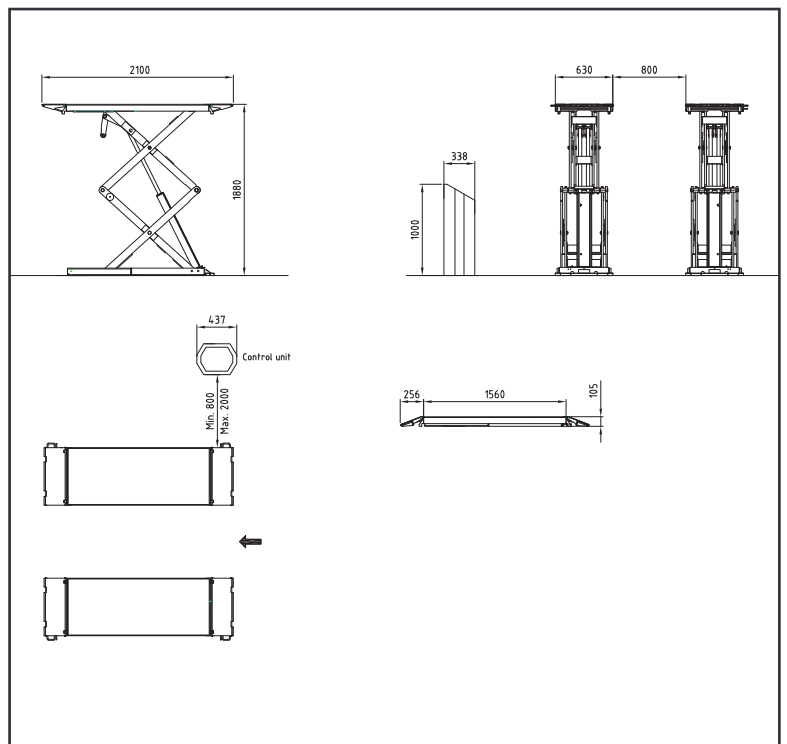
- Vasca in acciaio impermeabile
- Doppio sistema master / slave
- Supporto con unità pompa integrata e segnale di allarme
- Sincronizzazione elettronica
- Valvola di abbassamento di emergenza
- Robusta costruzione a forbice
- Nessuna connessione meccanica tra le sezioni a forbice

Ci riserviamo di modificare specifiche tecniche in qualsiasi momento senza preavviso. Tutte le immagini sono soggette a copyright e non possono essere utilizzate senza permesso. Salvo errori e omissioni.



Azienda con Sistema
di Gestione Qualità
ISO 9001:2015 certificato
da Tuv Süd Italia

APPROVAZIONE VOLKSWAGEN GROUP VAS 791 003



- Accesso ottimale al veicolo
- Altezza minima bassa

VERSIONI

- S = installazione a pavimento
- I = installazione a incasso

COLORI SPECIALI VAS RAL 7012
GRIGIO BASALTO



DIAGNOSTICA TECNICA SERVIZI
Via della Resistenza 68 - 48013 Brisighella (RA)
Tel. +39 0546/81679 - Fax +39 0546/83162
Sito web: www.dtssrl.it - E-mail: info@dtssrl.it